

MINISTERSTWO TRANSPORTU  
MINISTRY OF TRANSPORT  
ul. Chałubińskiego 4/6, PL-00-928 Warszawa



ZAWIADOMIENIE  
COMMUNICATION

dotyczące: ROZSZERZENIA HOMOLOGACJI  
concerning: APPROVAL EXTENDED



typu urządzenia odblaskowego na podstawie **Regulaminu EKG nr 3.**  
*of a type of retroreflecting device pursuant to ECE Regulation No. 3.*

Nr homologacji: **E20-3R-020684**  
*Approval No.:*

Nr rozszerzenia: **4**  
*Extension No.:*

- |   |  |  |
|---|--|--|
| 1 | Nazwa handlowa lub marka urządzenia:<br><i>Trade name or mark of the device:</i>   | <b>WAŚ</b>   |
| 2 | Oznakowanie typu urządzenia przez wytwórcę:<br><i>Manufacturer's name for the type of device:</i>  | <b>UP 126 x 34</b>   |
| 3 | Nazwa i adres wytwórcy:<br><i>Manufacturer's name and address:</i>   | <b>Przetwórstwo Tworzyw Sztucznych<br/>„WAŚ” Józef i Leszek Waś S.J.<br/>ul. Stalowa 7, 9 Godzikowice<br/>55-200 Olawa, Polska</b> |
| 4 | Nazwa i adres przedstawiciela wytwórcy (o ile występuje):<br><i>If applicable, name and address of manufacturer's representative:</i>                      | <b>nie dotyczy</b><br><i>N/A</i>   |
| 5 | Data przedstawienia do homologacji:<br><i>Submitted for approval on:</i>   | <b>14.08.2007</b>  |
| 6 | Placówka techniczna odpowiedzialna<br>za przeprowadzanie badań homologacyjnych:<br><i>Technical service responsible for conducting<br/>approval tests:</i> | <b>INSTYTUT TRANSPORTU<br/>SAMOCHODOWEGO<br/>ul. Jagiellońska 80<br/>03-301 Warszawa</b>   |
| 7 | Data protokołu z badań:<br><i>Date of test report:</i>   | <b>10.10.2007</b>  |
| 8 | Numer protokołu z badań:<br><i>Number of test report:</i>  | <b>0734/ZOE/07/1</b>   |
| 9 | Skrótowy opis:<br><i>Concise description:</i>  | <b>(klasa IA)<br/>(class IA)</b>   |

**Urządzenie osobne**  
*In isolation*

- Barwa światła:  
*Color of light emitted:* **czerwona, biała, żółta samochodowa**  
**red, white, amber**
- Geometria instalowania i jej modyfikacje, jeżeli występują:  
*Geometrical conditions of installation and relating variations if any:* **wg rys. homolog.**  
**according to the drawing**
- 10 Położenie znaku homologacji:  
*Position of approval mark:* **na powierzchni odbijającej światło**  
**on the retroreflective surface**
- 11 Powód (powody) rozszerzenia:  
*Reason(s) for the extension (if applicable):* **pozioma pozycja mocowania**  
**horizontal position in which the retro-reflecting device may be fitted**
- 12 Homologację:  
*Approval:* **rozszerzono**  
**extended**
- 13 Miejscowość:  
*Place:* **PL 00-928 Warszawa**
- 14 Data:  
*Date:* **2007 -10- 19**
- 15 Podpis:  
*Signature:*    
**Naczelnik Wydziału Warunków Technicznych Pojazdów  
w Departamencie Drog i Transportu Drogowego**
- 16 Następujące dokumenty noszące numer homologacji przedstawiony powyżej, mogą być uzyskane na prośbę:  
*The following documents, bearing the approval number shown above, are available on request:*
1. Opis techniczny z rysunkiem  
*Technical description with drawing*
  2. Protokół z badań homologacyjnych nr: **0734/ZOE/07/1**  
*Test report No:*

OPIS TECHNICZNY  
TECHNICAL DESCRIPTION

PRODUCENT: Przetwórstwo Tworzyw Sztucznych „WAŚ” Józef i Leszek Waś  
PRODUCER: Sp. J. Godzikowice ul. Stalowa 7,9 55-200 Oława

WYRÓB: URZĄDZENIE ODBŁASKOWE NIETRÓJKĄTNE  
ARTICLE: NON TRIANGULAR RETROREFLECTING DEVICE

KLASA: IA  
CLASS: IA

E20 3R 020684  
EXT.4

OZNACZENIE TYPU: UP-126x34  
TYPE MARKING: UP-126x34

BARWA ŚWIATŁA ODBITEGO: Czerwona, Żółta samochodowa, Biała  
COLOUR OF REFLECTED LIGHT: Red, Amber, White

BUDOWA: Urządzenie odblaskowe składa się z prostokątnego odbłyśnika  
zgrzanego ultradźwiękowo z korpusem  
CONSTRUCTION: The retroreflecting device consists of round reflector  
ultrasonically welded with the body

WYKONANIE ODBŁYŚNIKA: Metodą wtrysku  
REFLECTORS REALIZATION: By injection

MATERIAŁY: Odbłyśnik – PMMA czerwony, żółty  
samochodowy, bezbarwny  
Korpus - ABS

MATERIALE: Reflector – PMMA red, amber, uncoloured  
Body – ABS

CHARAKTERYSTYCZNE WŁAŚCIWOŚCI PMMA ODBŁYŚNIKA:  
TYPICAL PROPERTIES OF THE REFLECTOR PMMA:

Chłonność wody: 0,25%	
Water absorption: 0,25%	
Przepuszczalność światła próbki bezbarwnej: 90-92%	
Uncoloured ample light transmission: 90-92%	
Współczynnik załamania światła: 1,49	
Light refraction coefficient: 1,49	
Temperatura mięknięcia wg Vicata: 378-383K	
Vicat softening point: 378-383K	

NINIEJSZY OPIS JEST CZĘŚCIĄ WNIOSKU O ROZSZERZENIE  
HOMOLOGACJI  
THIS DESCRIPTION IS A PART OF THE APPLICATION FOR THE  
EXTENSION OF APPROVAL

Przetwórstwo Tworzyw Sztucznych

"WAS" S.J.

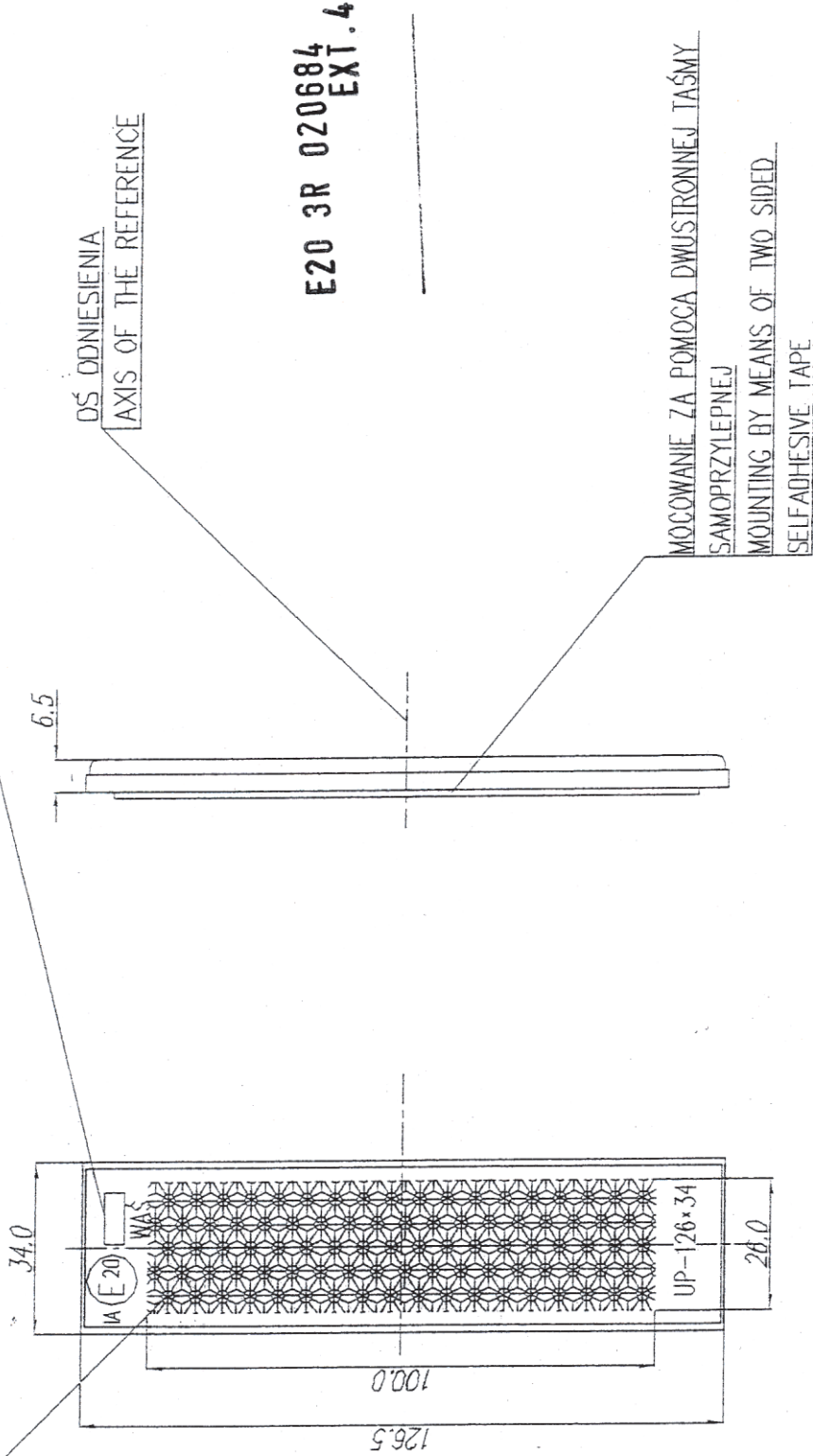
„JÓZEF I LESEK WĄS

ul. Sładowa 7, 9 Godzikowice, 55-200 Olawa

URZĄDZENIE ODBLASKOWE KLASY IA TYPU UP-126x34  
RETROREFLECTING DEVICE CLASS IA TYPE UP-126x34

ODBŁYŚNIK BARWY CZERWONEJ, BIAŁEJ, ŻÓLTEJ SAMOCHODOWEJ  
RETROREFLECTING DEVICE COLOUR RED, WHITE, AMBER

MIEJSCE NA NUMER HOMOLOGACJI  
PLACE FOR THE APPROVAL NUMBER



NINIEJSZY RYSUNEK JEST CZĘŚCIĄ WNIOSKU O ROZSZERZENIE HOMOLOGACJI  
THIS DRAWING IS A PART OF THE APPLICATION FOR THE EXTENSION OF APPROVAL

GODZIKOWICE 04.07.2006



MINISTERSTWO TRANSPORTU  
MINISTRY OF TRANSPORT  
ul. Chałubińskiego 4/6, PL-00-928 Warszawa



ZAWIADOMIENIE  
COMMUNICATION

dotyczące: ROZSZERZENIA HOMOLOGACJI  
concerning: APPROVAL EXTENDED


typu urządzenia odblaskowego na podstawie **Regulaminu EKG nr 3.**  
*of a type of retroreflecting device pursuant to ECE Regulation No. 3.*

Nr homologacji: **020684**  
*Approval No.:*

Nr rozszerzenia: **01**  
*Extension No.:*

- |   |  |  |
|---|--|--|
| 1 | Nazwa handlowa lub marka urządzenia:<br><i>Trade name or mark of the device:</i>   | <b>WAŚ</b>   |
| 2 | Oznakowanie typu urządzenia przez wytwórcę:<br><i>Manufacturer's name for the type of device:</i>  | <b>UP 126 x 34</b>   |
| 3 | Nazwa i adres wytwórcy:<br><i>Manufacturer's name and address:</i>   | <b>Przetwórstwo Tworzyw Sztucznych<br/>„WAŚ” Józef i Leszek Waś S.J.<br/>ul. Stalowa 7, 9 Godzikowice<br/>55-200 Olawa, Polska</b> |
| 4 | Nazwa i adres przedstawiciela wytwórcy (o ile występuje):<br><i>If applicable, name and address of manufacturer's representative:</i>                      | <b>nie dotyczy</b><br><i>N/A</i>   |
| 5 | Data przedstawienia do homologacji:<br><i>Submitted for approval on:</i>   | <b>30.05.2006</b>  |
| 6 | Placówka techniczna odpowiedzialna<br>za przeprowadzanie badań homologacyjnych:<br><i>Technical service responsible for conducting<br/>approval tests:</i> | <b>INSTYTUT TRANSPORTU<br/>SAMOCHODOWEGO</b>   |
| 7 | Data protokołu z badań:<br><i>Date of test report:</i>   | <b>28.07.2006</b>  |
| 8 | Numer protokołu z badań:<br><i>Number of test report:</i>  | <b>0417/ZOE/06</b>   |
| 9 | Skrótowny opis:<br><i>Concise description:</i>   | <b>(klasa IA)</b><br><b>(class IA)</b>   |

**Urządzenie osobne**  
***In isolation***

- ]Barwa światła:  
*Color of light emitted:* **czerwona, biała, żółta samochodowa**  
**red, white, amber**
- Geometra instalowania i jej modyfikacje, jeżeli występują:  
*Geometrical conditions of installation and relating variations if any:* **wg rys. homolog.**  
**according to the drawing**
- 10 Położenie znaku homologacji:  
*Position of approval mark:* **na powierzchni odbijającej światło**  
**on the retroreflective surface**
- 11 Powód (powody) rozszerzenia:  
*Reason(s) for the extension (if applicable):* **zastosowanie jako urządzenie osobne i**  
**zmiana barwy**  
**application as isolated device and change of colour**
- 12 Homologację:  
*Approval:* **rozszerzono**  
**extended**
- 13 Miejscowość:  
*Place:* **PL 00-928 Warszawa**
- 14 Data:  
*Date:* **2006 -08- 1 8**
- 15 Podpis:  
*Signature:*
-   
Z upoważnienia  
**MINISTRA TRANSPORTU**  
*Andrzej Bogdanowicz*  
Zastępca Dyrektora  
Departamentu Drog i Transportu Drogowego
- 16 Następujące dokumenty noszące numer homologacji przedstawiony powyżej, mogą być uzyskane na prośbę:  
*The following documents, bearing the approval number shown above, are available on request:*
1. Opis techniczny z rysunkiem  
*Technical description with drawing*
  2. Protokół z badań homologacyjnych nr: **0417/ZOE/06**  
*Test report No:*

OPIS TECHNICZNY  
TECHNICAL DESCRIPTION

PRODUCENT: Przetwórstwo Tworzyw Sztucznych „WAŚ” Józef i Leszek Waś  
PRODUCER: Sp. J. Godzikowice ul. Stalowa 7,9 55-200 Oława

WYRÓB: URZĄDZENIE ODBLASKOWE NIETRÓJKĄTNE  
ARTICLE: NON TRIANGULAR RETROREFLECTING DEVICE

KLASA: IA  
CLASS: IA

OZNACZENIE TYPU: UP-126x34  
TYPE MARKING: UP-126x34

BARWA ŚWIATŁA ODBITEGO: Czerwona, Żółta samochodowa, Biała  
COLOUR OF REFLECTED LIGHT: Red, Amber, White

BUDOWA: Urządzenie odblaskowe składa się z prostokątnego odbłyśnika  
zgrzanego ultradźwiękowo z korpusem  
CONSTRUCTION: The retroreflecting device consists of round reflector  
ultrasonically welded with the body

WYKONANIE ODBŁYŚNIKA: Metodą wtrysku  
REFLECTORS REALIZATION: By injection

MATERIAŁY: Odbłyśnik – PMMA czerwony, żółty  
samochodowy, bezbarwny  
Korpus - ABS

MATERIALE: Reflector – PMMA red, amber, uncoloured  
Body – ABS

CHARAKTERYSTYCZNE WŁAŚCIWOŚCI PMMA ODBŁYŚNIKA:  
TYPICAL PROPERTIES OF THE REFLECTOR PMMA:

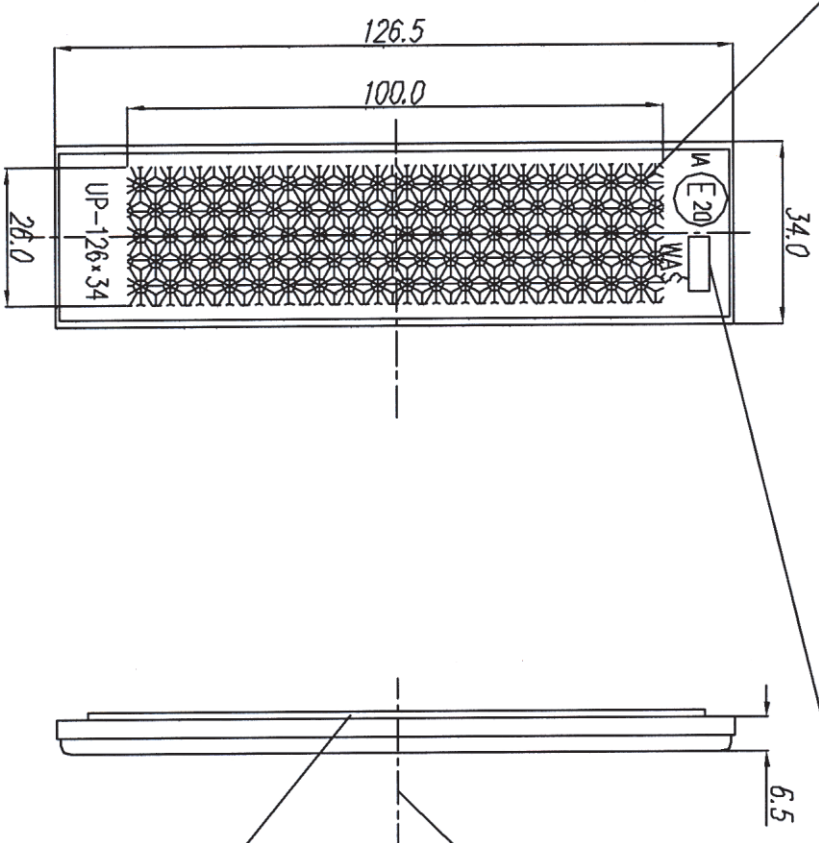
Chłonność wody: 0,25%  
Water absorption: 0,25%  
Przepuszczalność światła próbki bezbarwnej: 90-92%  
Uncoloured ample light transmission: 90-92%  
Współczynnik załamania światła: 1,49  
Light refraction coefficient: 1,49  
Temperatura mięknięcia wg Vicata: 378-383K  
Vicat softening point: 378-383K

NINIEJSZY OPIS JEST CZĘŚCIĄ WNIOSKU O ROZSZERZENIE  
HOMOLOGACJI  
THIS DESCRIPTION IS A PART OF THE APPLICATION FOR THE  
EXTENSION OF APPROVAL

Przetwórstwo Tworzyw Sztucznych  
 "WAS" S.J.  
 Józef i Leszek Waś  
 ul. Sładowa 7, 9 Godzikowice, 55-200 Olawa

URZĄDZENIE ODBLASKOWE KLASY IA TYPU UP-126×34  
 RETROREFLECTING DEVICE CLASS IA TYPE UP-126×34

ODBŁYŚNIK BARWY CZERWONEJ, BIAŁEJ, ŻÓŁTEJ SAMOCHODOWEJ  
 RETROREFLECTING DEVICE COLOUR RED, WHITE, AMBER  
 MIEJSCE NA NUMER HOMOLOGACJI  
 PLACE FOR THE APPROVAL NUMBER



OŚ ODNIESIENIA  
 AXIS OF THE REFERENCE

MOCOWANIE ZA POMOCĄ DWUSTRONNEJ TAŚMY  
 SAMOPRZYLEPNEJ  
 MOUNTING BY MEANS OF TWO SIDED  
 SELFADHESIVE TAPE

NINIEJSZY RYSUNEK JEST CZĘŚCIĄ WNIOSKU O ROZSZERZENIE HOMOLOGACJI  
 THIS DRAWING IS A PART OF THE APPLICATION FOR THE EXTENSION OF APPROVAL